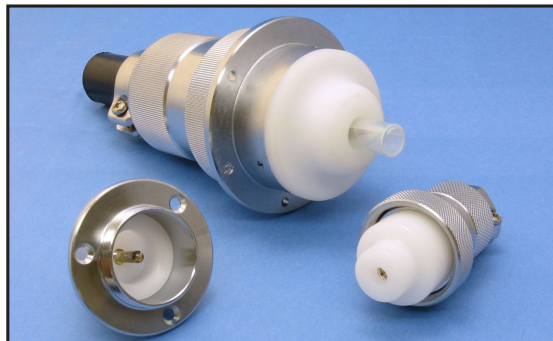
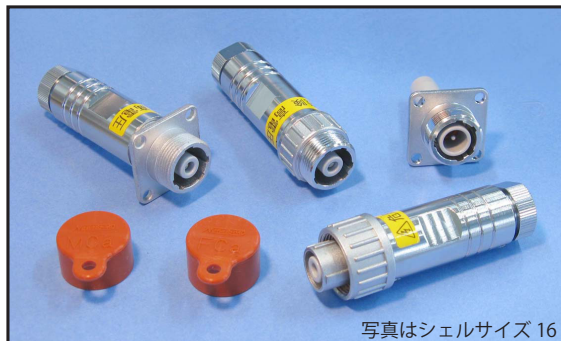


NHVCシリーズ

概要

- 世界的にも稀な 6.6kV 三相一括タイプを始め、様々な高電圧コネクタを用意しております。
- プラント設備、非常用電源設備、屋外搬送機器、電動大型建機、各種検査装置などに実績があります。



特徴 【高圧 小電流】

非防水

RoHS

圧着タイプ
シェルサイズ 16 のみ

シェルサイズ 16, 30, 50	
RoHS	RoHS 指令対応品
防水性	なし
ロック方式	ねじロック方式
機構・材質特徴	<ul style="list-style-type: none"> ○シェルサイズ 16：亜鉛合金ダイカスト製シェル、アルミ合金 ○シェルサイズ 30, 50：亜鉛合金ダイカスト製シェル ○非防水単極
結線方式	シェルサイズ 16：圧着（JISC 9711） シェルサイズ 30, 50：はんだづけ

別売用コンタクト

圧着タイプの製品には芯数分のコンタクトが付属されています。
別途ご購入の場合、コンタクトのみのご購入も可能です。
コンタクトの品名については P 265



NHVC シリーズ 【非防水、防水】

ワイヤーハーネス（ケーブルアッセンブリ）の対応も可能です。
別途ご相談下さい。P 256

特徴 【高圧 大電流】

防水

シェルサイズ	90	120	200
RoHS	未対応		
防水性【結合時 防水機能】	IP 67 相当	IP 55 (カテゴリー 2)*	IP 67
ロック方式	ねじロック方式		
機構・材質特徴	<ul style="list-style-type: none"> ○3.3 kV 及び 6.6 kV 用の三相高圧ケーブルを一括して着脱が可能 ○アルミ合金の使用により軽量、堅牢 		
結線方式	はんだづけ		

★用語の説明 P272 参照

材質及び処理

	材質	処理
シェル	亜鉛合金, アルミ合金	クロムめっき
絶縁体	合成樹脂	-
コンタクト	銅合金	銀めっき*

*金めっきコンタクトへの変更が可能です。

品名例) NHVC-161-PF・AU 赤字部分に金めっき変更の記号

電気的性能

耐電圧 (V.r.m.s.)	161
使用電圧	7k*
使用電流	AC, DC 2.3kV
使用電流	10A
電線導体断面積 (mm ²)	0.3 ~ 1.25 (AWG#16 ~ #22)
使用温度範囲	-25°C ~ +85°C

*コネクタ結合状態、もしくはキャップを装着した状態

16

※ご注意: 正芯と逆芯の結合は出来ません。コネクタを結合していない時は必ずキャップを装着して下さい。

正芯<ソケット (メス) コンタクト使用>	逆芯<ピン (オス) コンタクト使用>
<p>図は PF A ケーブル絶縁体締付範囲 φ3.4~φ4 B ケーブル外径締付範囲 φ6.1~φ7</p> <p>二面幅 (16) 70 (締付前)</p> <p>NHVC-161-PF</p>	<p>NHVC-161-PM</p>
プラグ	
結合	
<p>ソケット (メス) コンタクトタイプ用キャップ: NHVC-16-Fc</p>	
<p>ピン (オス) コンタクト用キャップ: NHVC-16-MCa</p>	
アクセサリ	

正芯<ピン (オス) コンタクト使用>	逆芯<ソケット (メス) コンタクト使用>
<p>図は RM</p> <p>NHVC-161-RM</p>	<p>NHVC-161-RF</p>
レセプタクル	
<p>図は AdM A ケーブル絶縁体締付範囲 φ3.4~φ4 B ケーブル外径締付範囲 φ6.1~φ7</p> <p>NHVC-161-AdM</p>	
<p>図は Ad(F)M A ケーブル絶縁体締付範囲 φ3.4~φ4 B ケーブル外径締付範囲 φ6.1~φ7</p> <p>NHVC-161-Ad(F)M</p>	
アダプタ類	
<p>NHVC-161-Ad(F)F</p>	

NHVC-16のみ キャップは各製品に付属となります。別途ご購入の場合、キャップのみのご購入も可能です。

適用ケーブル

プラグ アダプタ フランジ付きアダプタ	導体断面積	0.3 ~ 1.25mm ² (AWG#16 ~ #22)	
	A寸法	3.4 ~ 4.0mm	
	B寸法	6.1 ~ 7.0mm	
	参考例	AC 電圧用 ケーブル名称 RG-59/U 使用電圧 2.3kV 同軸ケーブル規格品 DC 電圧用 ケーブル名称 RSU-MV 使用電圧 10kV 日星電気(株)社製	
レセプタクル	導体断面積	0.3 ~ 1.25mm ² (AWG#16 ~ #22)	
	C寸法	6mm 未満	
	参考例	AC 電圧用 ケーブル名称 RSK-L1500V 使用電圧 1.5kV 日星電気(株)社製 DC 電圧用 ケーブル名称 UL3239B 使用電圧 30kV 日星電気(株)社製	

NHVCシリーズ 非防水

材質及び処理

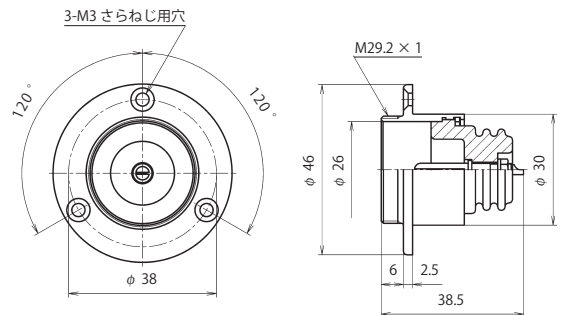
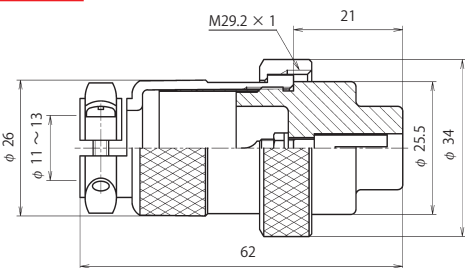
	材質	処理
シェル	亜鉛合金	クロムめっき
絶縁体	合成樹脂	—
コンタクト	銅合金	銀めっき

NHVC-501 のプラグのはんだづけは
コンタクトを取り外して行って下さい。
(口幅8のソケットレンチをご使用下さい。)

電氣的性能

	301	501
耐電圧 (V.r.m.s.)	6 k	15 k
インパルス耐電圧	± 15 kV 以上	± 40 kV 以上
許容電流	max.10A	
電線導体断面積 (mm ²)	2 以下	
使用温度範囲	-25°C ~ +60°C	

30

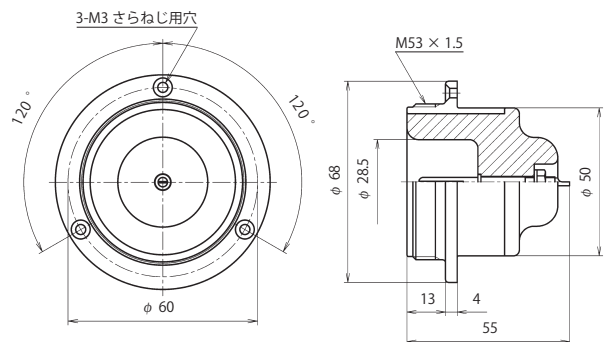
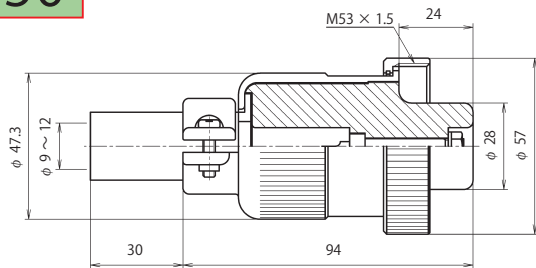


ソケット(メス)コンタクト NHVC-301-PF

結合

ピン(オス)コンタクト NHVC-301-RM

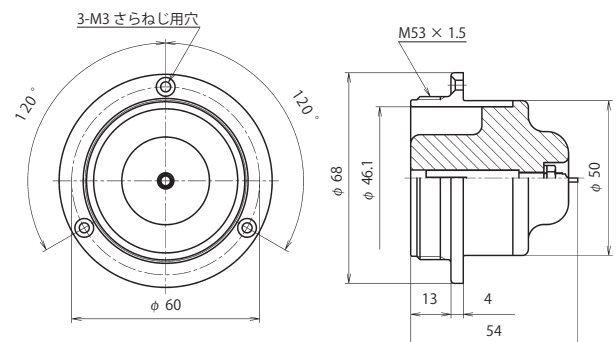
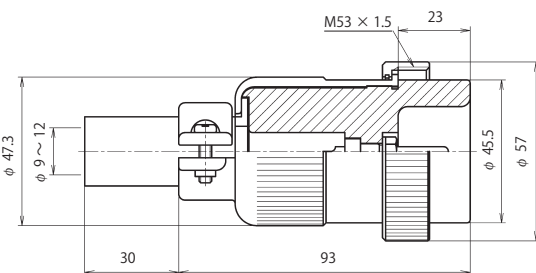
50



ソケット(メス)コンタクト NHVC-501-PF

結合

ピン(オス)コンタクト NHVC-501-RM



ピン(オス)コンタクト NHVC-501-PM

結合

ソケット(メス)コンタクト NHVC-501-RF

材質及び処理

	材質	処理
シェル	アルミ合金	-
絶縁体	合成樹脂	
コンタクト	銅合金	銀めっき
パッキン	合成ゴム	-

電気的性能

	904	1204	2004
防水性	IP 67 相当	IP 55 (カテゴリ-2)*	IP 67
定格	3.3 kV 80A	3.3 kV 200A	6.6 kV 350A
耐電圧 (V r.m.s.)	16k	20k	35k
インパルス耐電圧	± 45 kV 以上	± 35 kV 以上	± 80 kV 以上
接触抵抗 コンタクト電圧降下定格電流にて	15mV 以下	20mV 以下	
電線導体断面積 (mm ²)	22 以下	100 以下	150 以下
ケーブル仕上がり外径 (mm)	φ 37 ~ φ 48	φ 33 ~ φ 74	φ 34 ~ φ 97
使用温度範囲	-25°C ~ +85°C		-40°C ~ +85°C

専用工具 (別売) : コンタクトレンチ

NHVC- 904 用 = 6ミリコンタクトレンチ

NHVC-1204 用 = 200A コンタクトレンチ

NHVC-2004 用 = 350A コンタクトレンチ

※はんだづけの際にコンタクトを取り外す為この専用工具が必要となります。

【付属品】

- 2004-PM 及び AdF 高圧ケーブル用端末処理キット
- 2004-PM のみ カップリングレンチ

【オプション設定】

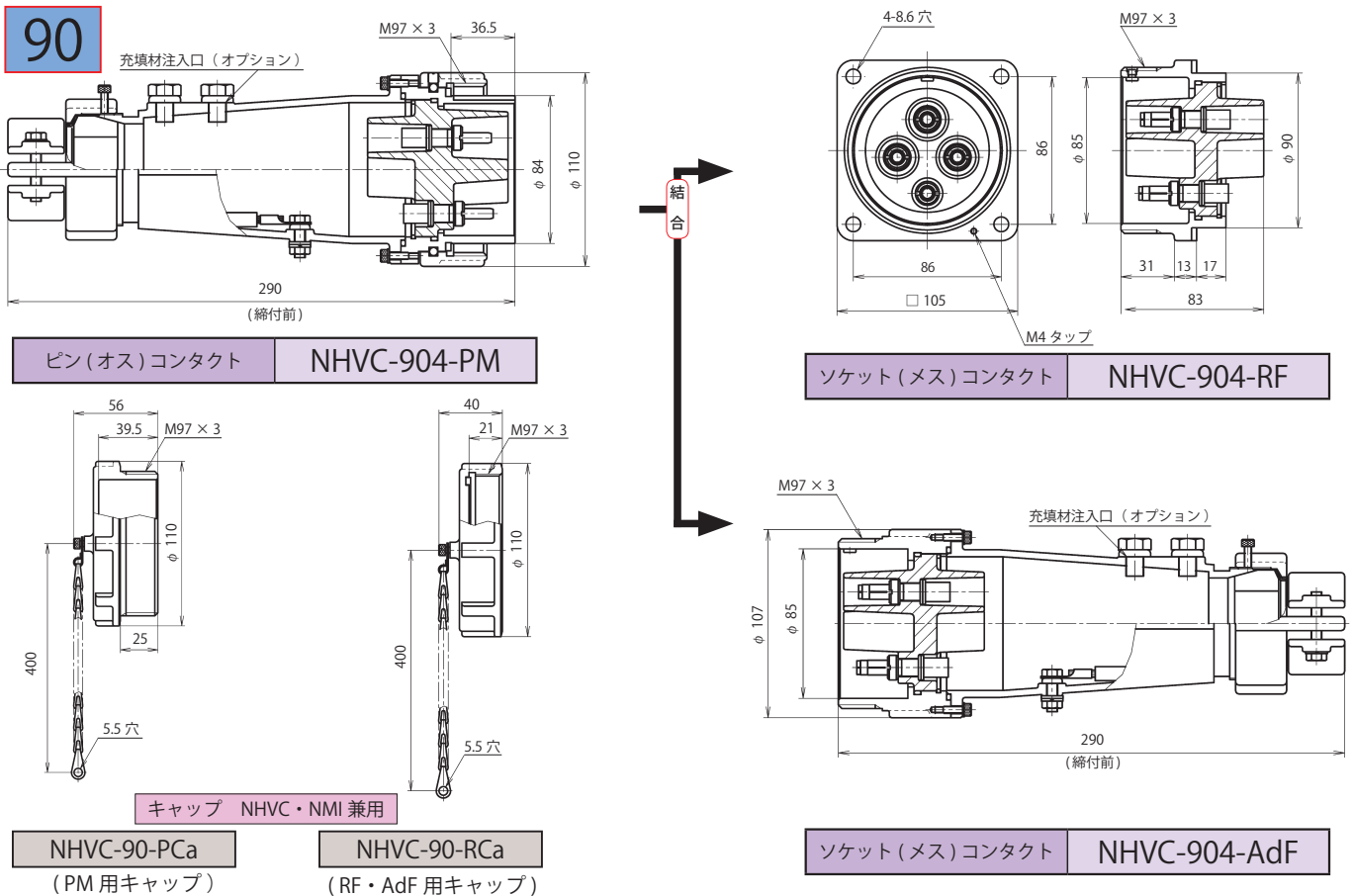
- 904、2004 の各 PM と AdF では 充填剤注入口を追加可能。ご注文の前にご相談下さい。

★用語の説明 P272 参照

※ご注文の際はケーブル仕上がり外径と電線導体断面積の提示が必要になります。

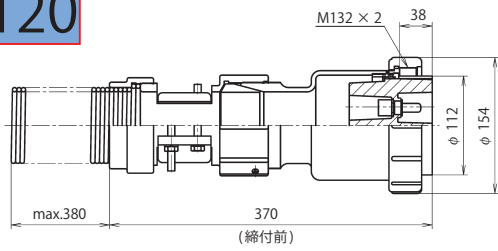
当社にて品名の末尾に外径に合わせた記号を設定致します。(対象:プラグ、アダプタ)

※結線作業要領書をご入用の場合は別途ご相談下さい。

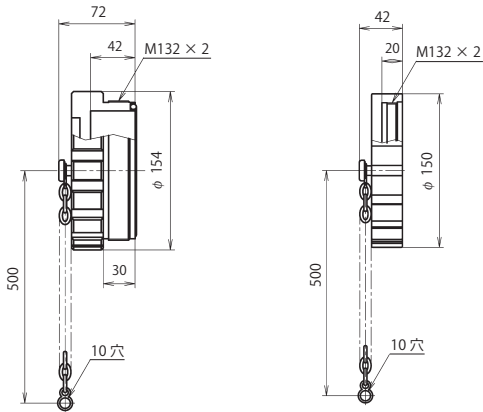


NHVCシリーズ

120



ピン(オス)コンタクト NHVC-120-PM



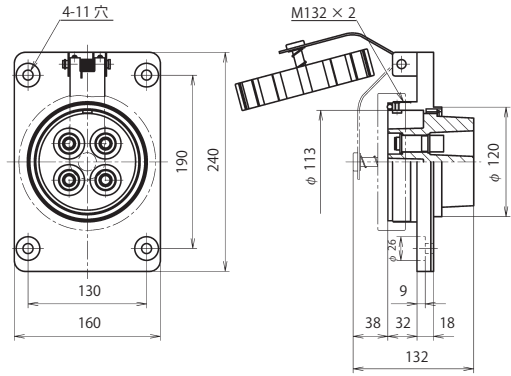
キャップ NHVC・NMI 兼用

NHVC-120-PCa

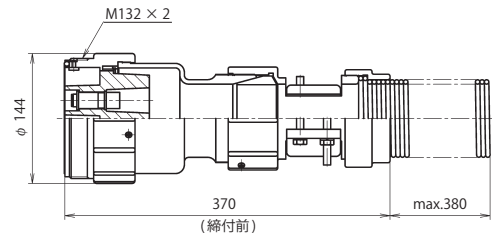
(PM用キャップ)

NHVC-120-AdCa

(AdF用キャップ)

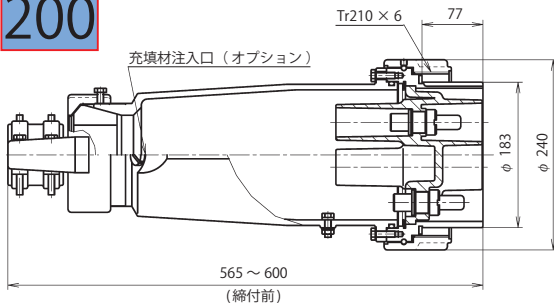


ソケット(メス)コンタクト NHVC-120-CRF

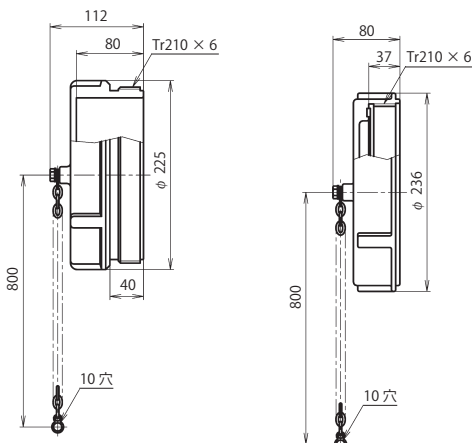


ソケット(メス)コンタクト NHVC-120-AdF

200



ピン(オス)コンタクト NHVC-200-PM

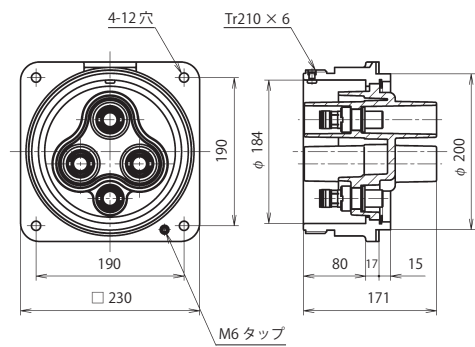


NHVC-200-PCa

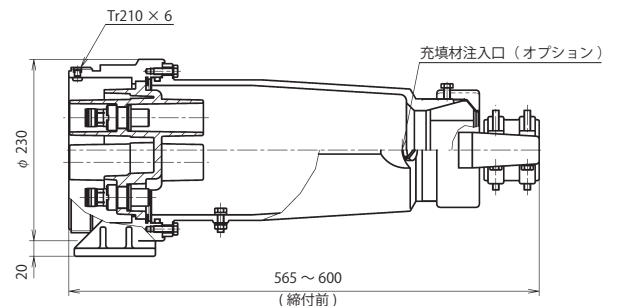
(PM用キャップ)

NHVC-200-RCa

(RF・AdF用キャップ)



ソケット(メス)コンタクト NHVC-200-RF



ソケット(メス)コンタクト NHVC-200-AdF