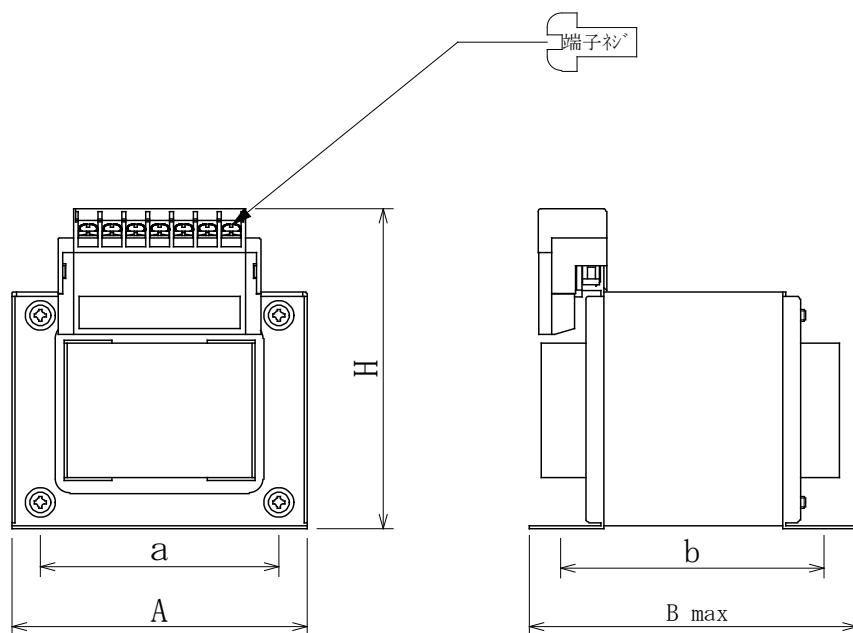


# LHシリーズ

入力100V系・200V系、出力24V系  
端子台タイプ

単相・複巻・50/60Hz・耐電圧AC1.5 kV・適用規格JIS C-6436  
E種絶縁(温度上昇75℃以下)  
RoHS指令対象10物質非含有



品名	仕様			外形寸法(mm)			取付寸法(mm)		推奨取付ネジ	端子ネジ	質量(kg)	生産中止該当品名
	1次電圧(V)	2次電圧(V)	2次電流(A)	A±2	B	H±2	a±1	b±1				
1LH241	100/110	20/24	1	68	76	86	45	55.5	M4	M3.5	0.75	BH124-1
1LH242			2	68	81	86	45	60.5	M4	M3.5	0.9	BH124-2
1LH243			3	79	88	94	52	67.5	M4	M3.5	1.4	BH124-3
1LH245			5	88	84	101	78	66	M4	M3.5	2.1	BH124-5
2LH241	200/220	20/24	1	68	76	86	45	55.5	M4	M3.5	0.75	BH224-1
2LH242			2	68	81	86	45	60.5	M4	M3.5	0.9	BH224-2
2LH243			3	79	88	94	52	67.5	M4	M3.5	1.4	BH224-3
2LH245			5	88	84	101	78	66	M4	M3.5	2.1	BH224-5

\*LHシリーズと生産中止品は、外寸、取付が異なりますのでご注意ください。